



Condensateurs à armatures pouvant supporter des courants efficaces très importants (modèle PT) à des fréquences élevées et des températures importantes

These metal foil capacitors can sustain high rms currents (PT design) at high frequencies and high room temperature

Diélectrique : Téflon ® FEP + armatures en étain

Présentation : tube plastique (modèle PT), ou enrobé avec ruban isolant (modèle EN), sorties axiales, obturation en résine de chaque côté

Sorties : sorties axiales par tiges filetées (sur modèle PT), fils rigide en cuivre étamé (sur modèle EN)

Tolérance sur la capacité : $\pm 5\%$, $\pm 10\%$

Tension d'essai entre bornes : $1.5 U_n$ (10 secondes)

Température d'utilisation : -40°C à $+130^\circ\text{C}$

Tg δ maximum à 1 kHz : 5.10^{-4}

Dielectric : Teflon TM FEP + tin foils

Housing : plastic tube (PT design), or wrapped with insulating tape (EN design), axial leads, sealed at the ends with resin

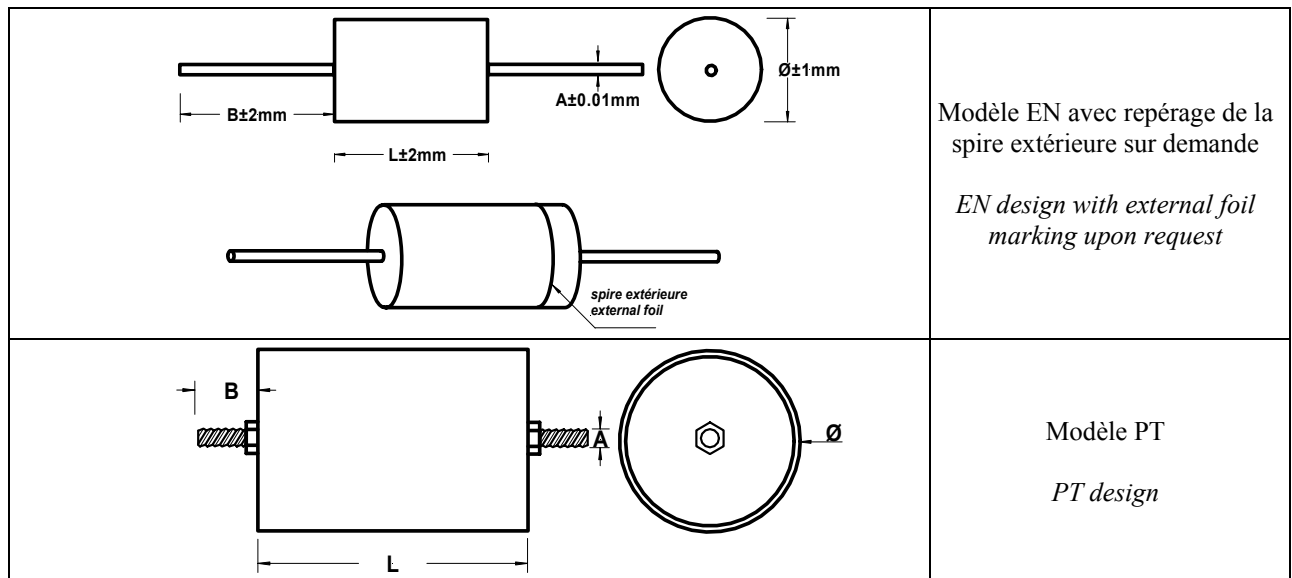
Terminals : axial screw terminals (PT design) or tinned copper wires (EN design)

Tolerance : $\pm 5\%$, $\pm 10\%$

Test voltage between terminals : $1.5 U_n$ (10 seconds)

Operating temperature : -40° to $+130^\circ\text{C}$

Loss factor at 1 kHz: 5.10^{-4}



Code article <i>Part number</i>	Capacité <i>Capacitance</i>	Tension DC <i>DC Voltage</i>	Modèle PT design			Modèle EN design		
			Ø <i>(mm)</i>	L <i>(mm)</i>	M A X B <i>(mm)</i>	Ø <i>(mm)</i>	L <i>(mm)</i>	A X B (mm)
S3Q33N	33 nF	1000 V DC	25	55	M8X10	5.5	36	0.8X40
S3Q47N	47 nF	1000 V DC	25	55	M8X10	6.2	36	0.8X40
S3Q56N	56 nF	1000 V DC	25	55	M8X10	6.7	36	0.8X40
S3Q68N	68 nF	1000 V DC	25	55	M8X10	7.2	36	0.8X40
S3Q75N	75 nF	1000 V DC	25	55	M8X10	7.6	36	0.8X40
S3Q82N	82 nF	1000 V DC	25	55	M8X10	8	36	0.8X40
S3Q100N	100 nF	1000 V DC	25	55	M6X10	8.7	36	0.8X40
S3Q220N	220 nF	1000 V DC	25	55	M6X10	12.6	36	0.8X40
S3Q330N	330 nF	1000 V DC	25	55	M6X10	15.3	36	0.8X40
S3Q470N	470 nF	1000 V DC	25	55	M6X10	18.2	36	0.8X40
S3Q560N	560 nF	1000 V DC	25	55	M6X10	20	36	0.8X40
S3Q680N	680 nF	1000 V DC	32	55	M6X10	22	36	0.8X40
S3Q750N	750 nF	1000 V DC	32	55	M6X10	23	36	0.8X40
S3Q820N	820 nF	1000 V DC	32	55	M6X10	24	36	0.8X40

Les valeurs de courant indiquées dans le tableau ci-dessus correspondent respectivement aux versions PT et EN
The current values mentioned on the table above correspond to the PT and EN models respectively

Téflon est une marque déposée de Dupont de Nemours – *Teflon is a Dupont de Nemour's trade mark*