



Condensateurs de puissance autocicatrisants de faibles résistance et inductance séries. Ils sont destinés au filtrage moyenne tension (ex. convertisseurs pour la traction ferroviaire)

Self healing power capacitors with low series resistance and inductance. They are intended for medium voltage filtering (eg. railway drive converters)

Diélectrique : polypropylène métallisé sec ou imprégné

Boîtier : coffret en tôle avec peinture inoxydable.

Fixation par équerres latérales, obturation en résine

Epoxy ou couvercle

Sorties : sorties par tiges filetées (modèle TF) ou bornes isolées en Epoxy spécialement étudiées pour les forts courants (modèle TIS)

Tolérance sur la capacité : $\pm 5\%$, $\pm 10\%$

Tension d'essai entre bornes : $1.5 U_n$ (10 secondes)

Température d'utilisation : -40°C à $+85^\circ\text{C}$

Dielectric : impregnated or dry metallized polypropylene

Housing : Sheet metal rectangular case, rustproof paint

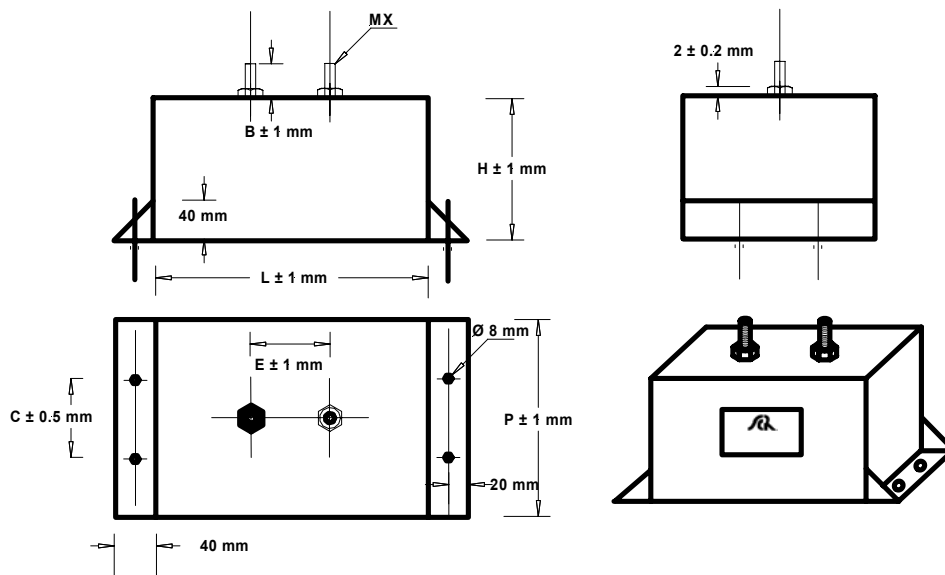
Lateral fixing brackets, capacitors are sealed with Epoxy resin or with a cover

Terminals : screw terminals (TF type) or specially designed high current terminals insulated with Epoxy (TIS type)

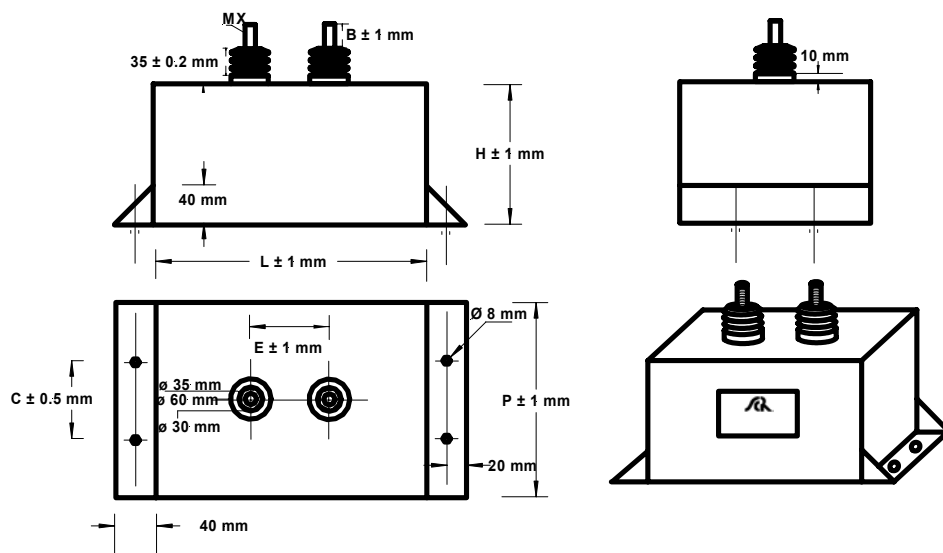
Tolerance : $\pm 5\%$, $\pm 10\%$

Test voltage between terminals : $1.5 U_n$ (10 seconds)

Operating temperature : -40° to $+85^\circ\text{C}$



Modèle TF
TF Type



Modèle TIS
TIS Type

Code article <i>Part number</i>	Capacité <i>Capacitance</i>	Sorties <i>Terminals</i>	MX	B (mm)	C (mm)	L (mm)	P (mm)	H (mm)	E (mm)	I _{crête} <i>I_{peak}</i>	I _{eff} à 50°C <i>I_{rms} at 50°C</i>
V=650 V DC											
1CBAM4KT10	4000 µF	TF	M10	20	150	360	270	100	60	4,9 kA	80
1CBAM8KT12	8000 µF	TF	M12	20	150	360	270	200	60	7,2 kA	150
1CBAM12KT12	12000 µF	TF	M12	25	200	380	380	200	60	8,5 kA	190
V=1200 V DC											
1CBER600UT10	600 µF	TF	M10	25	90	190	190	100	60	4,5 kA	200
1CBER900UT10	900 µF	TF	M10	25	90	280	190	100	60	5,8 kA	200
1CBER1K2T12	1200 µF	TF	M12	25	90	380	190	100	60	7,2 kA	210
1CBER1K5T16	1500 µF	TF	M16	25	150	350	265	100	60	8 kA	210
1CBER2KT16	2000 µF	TF	M16	25	200	350	350	100	60	9 kA	230
1CBER3KT16	3000 µF	TF	M16	25	150	350	265	200	60	11,2 kA	250
V=1500 V DC											
1CBJR300UT10	300 µF	TF	M10	25	90	190	190	100	60	3,6 kA	150
1CBJR600UT10	600 µF	TF	M10	25	90	380	190	100	60	4,9 kA	210
1CBJR600UT12	900 µF	TF	M12	25	150	380	285	100	60	6,3 kA	210
1CBJR1K2T16	1200 µF	TF	M16	25	200	380	380	100	60	8 kA	235
1CBJR2KT16	2000 µF	TF	M16	25	200	350	350	200	60	10 kA	250
V=2000 V DC											
1CBMR300UT10	300 µF	TF	M10	25	90	285	190	100	75	3,6 kA	150
1CBMR600UT10	600 µF	TF	M10	25	150	380	285	100	75	5,5 kA	200
1CBMR1KT12	1000 µF	TF	M12	25	150	350	260	200	75	6,7 kA	245
1CBJR1K5T16	1500 µF	TF	M16	25	200	360	360	200	75	9,5 kA	260
V=3000 V DC											
1CBSR100UTIS16	100 µF	TIS	M16	30	90	190	190	100	75	4 kA	110
1CBSR200UTIS16	200 µF	TIS	M16	30	90	380	190	100	75	6 kA	185
1CBSR400UTIS16	400 µF	TIS	M16	30	90	380	190	200	75	7,5 kA	245
1CBSR800UTIS16	800 µF	TIS	M16	30	150	380	285	200	75	10 kA	260
V=5000 V DC											
1CBSRB50UTIS16	50 µF	TIS	M16	30	90	190	190	200	100	3,5 kA	100
1CBSRB100UTIS16	100 µF	TIS	M16	30	90	380	190	200	100	6 kA	180
1CBSRB200UTIS16	200 µF	TIS	M16	30	200	380	380	200	100	7,5 kA	230